

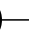


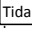
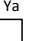






**KEMENTERIAN RISET, TEKNOLOGI, DAN PENDIDIKAN TINGGI
INSTITUT SENI BUDAYA INDONESIA ACEH
BAGIAN UMUM DAN KEUANGAN**

 KEMENTERIAN RISET, TEKNOLOGI, DAN PENDIDIKAN TINGGI INSTITUT SENI BUDAYA INDONESIA ACEH BAGIAN UMUM DAN KEUANGAN	NOMOR SOP	032/IT11.3.2/SOP/2018
	TGL PEMBUATAN	Wednesday, 06 June 18
	TGL REVISI	
	TGL EFEKTIF	Wednesday, 06 June 18
	DISAHKAN OLEH	REKTOR Dto. Dr. Ir. Mirza Irwansyah, MBA., MLA NIP 19620526 198710 1 001
	NAMA SOP	Prosedur Pejabat Penanda Tangan SPM
DASAR HUKUM	KUALIFIKASI PELAKSANA	
1 UU No.17 Tahun 2013 tentang keuangan negara 2 UU No.1 Tahun 2004 tentang perbendaharaan negara 3 UU No.15 Tahun 2004 tentang pemeriksaan pengelolaan dan tanggung jawab keuangan negara 4 Peraturan Pemerintah No.7 Tahun 1997 Perauran Gaji Pegawai Negeri 5 Keputusan Presiden No.42 Tahun 2002 tentang Pedoman Pelaksanaan Anggaran dan Pendapatan Belanja Negara 6 Peraturan Menteri Keuangan No.134/ PMK.05/2005 tentang Pedoman Pembayaran dan Pelaksanaan Anggaran Pendapatan dan Belanja Negara 7 Peraturan Menteri Keuangan No.110/PMK.05/2010 tentang Pemberian dan Tata cara pembayaran uang makan bagi PNS 8 Peraturan DJP No. Per-66/PB/2005 tentang mekanisme pelaksanaan pembayaran atas beban anggaran pendapatan dan belanja negara	1 Mengetahui Tugas dan Fungsi	
KETERKAITAN	PERALATAN/PERLENGKAPAN	
	1 Komputer 2 Printer	
PERINGATAN	PENCATATAN DAN PENDATAAN	

No	Kegiatan	Bendahara	PPK	PEMBAUT		Petugas Pengantar SPM	KPPN	Mutu Baku			Keterangan
				PPSPM	SPM			Kelengkapan	Waktu	Output	
1	Menghimpun daftar Pembayaran dari unit-unit kerja dan menyampaikan ke PPK							Daftar Pembayaran, Kwitansi	1 Hari	Daftar Pembayaran, Kwitansi	
2	Membuat Surat Perintah Pembayaran dan Menyampaikan ke PPSPM							SPM	1 hari	SPM	
3	Menguji kebenaran dan kelengkapan data							Daftar SPM	1 hari	Daftar SPM	
4	Membuat SPM							SPP	1 Hari	SPM	
5	Tandatangan SPM dan menyerahkan SPM							SPM	1 Hari	SPM	
6	Mengantar SPM ke KPPN							SPM	1 Hari	SPM	
7	SP2D							Daftar SP2D	1 Hari	SP2D	